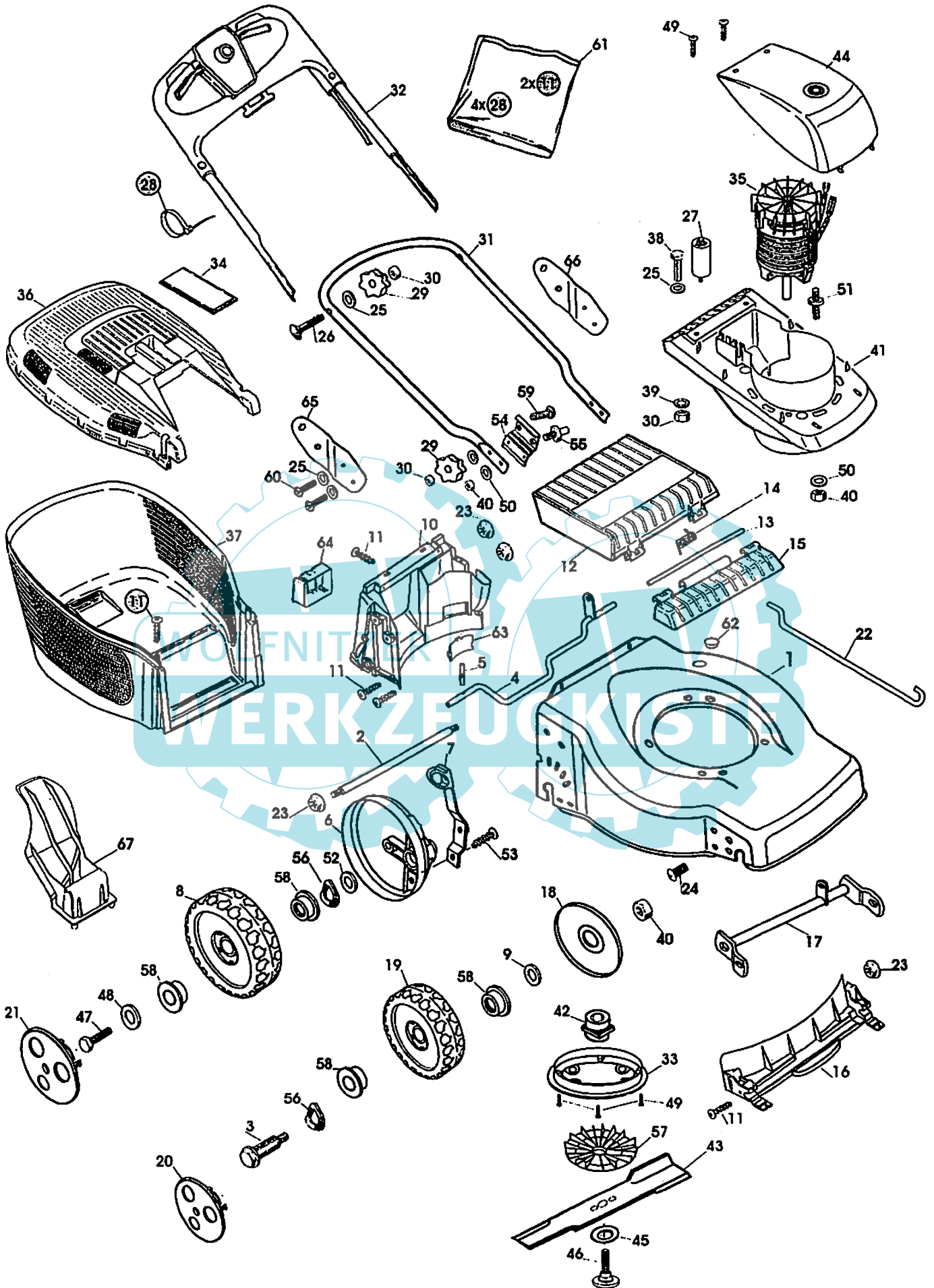


B023B



Ausgabe Issue		Bild Nr. Picture No		VARIOLUX 45 EC	VARIOLUX 45 EC	Seite Page		
2001-1		B023B				18		
Pos. Fig.	Anzahl/Quantity			Artikel Nr. Part No	Bezeichnung	Description	Satz Kit	Anmerkung Notes
X	1	1		1117-3263-04	Chassie.....	Chassis.....		
X	2	1		1117-3258-01	Verstärkerungsstrebe.....	Reinforcement.....		
	3	2		1111-3164-01	Radbolzen.....	Wheel axle bolt.....		
	4	1		1117-1173-01	Hinterachse.....	Shaft-backside.....		
	5	2		9595-0212-00	Spannstift.....	Locating pin.....		
X	6	2		1117-3256-01	Raddeckel.....	Wheel protection cap.....		
	7	1		1117-1174-01	Höheneinstellhebe.....	Height adjust lever.....		
	8	2		1111-3238-01	Rad.....	Wheel.....		
	9	2		9699-0078-02	Scheibe.....	Washer.....		
	10	1		1117-3008-01	Leitschiene-hintere.....	Baffle-rear.....		
	11	12		9836-9516-12	Schraube.....	Screw.....		
	12	1		1117-1156-02	Klappe-schwarz.....	Rear flap-black.....		
	13	1		1117-1143-01	Achse.....	Shaft.....		
	14	1		1117-1126-01	Feder.....	Spring-rear flap.....		
	15	1		1117-1155-02	Klappehalterung-schw.....	Flap holder-black.....		
	16	1		1117-3007-01	Leitschiene-vordere.....	Baffle-front.....		
	17	1		1117-1334-01	Vorderachse.....	Front shaft.....		
	18	2		1117-1161-01	Radschutz.....	Wheel protection.....		
	19	2		1111-3163-01	Rad.....	Wheel.....		
X	20	2		1111-2804-11	Nabenkapsel-grau.....	Hub cap-grey.....		
X	21	2		1111-2815-11	Nabenkapsel-grau.....	Hub cap-grey.....		
	22	1		1117-1130-01	Höheneinstellstange.....	Connection rod.....		
	23	8		1117-1131-01	Mutter.....	Nut.....		
	24	2		9865-0816-16	Schraube.....	Screw.....		
	25	9		9699-0028-02	Scheibe.....	Flat washer.....		
	26	2		9898-0845-12	Schraube.....	Screw.....		
	27	1		9400-0224-00	Kondensator.....	Capacitor.....		
	28	4		9579-0008-00	Kabelhalter.....	Cable holder.....		
	29	4		1117-3194-01	Verriegelungsrad.....	Locking knob.....		
	30	7		9799-0831-02	Mutter.....	Nut.....		
	31	1		1117-3198-01	Führungsholm-Untert.....	Handle-lower part.....		
	32	1		1117-3210-01	Führungsholm-Obert.....	Handle-upper part.....		
	32	1		1117-3213-01	Führungsholm-Obert.....	Handle-upper part.....		Die Schweiz
	33	1		1117-1212-01	Motorschutz.....	Motor protection.....		
	34	1		1117-1135-02	Deckel-schwarz.....	Cover-black.....		
	35	1		1117-1368-01	El.Motor.....	El.motor.....		
	36	1		1117-1157-02	Behälterdeckel-schwarz.....	Grassbag cover-black.....		Inkl. 36
	37	1		1117-1218-01	Behälter-Unterteil.....	Lower grass bag.....		
	38	3		9997-0820-16	Schraube.....	Screw.....		
	39	3		9678-0009-02	Schloßscheibe.....	Lock washer.....		
	40	8		9716-0831-02	Mutter.....	Nut.....		
	41	1		1117-1165-02	Motorgehäuse-schwarz.....	Motor mount-black.....		
	42	1		1117-1151-01	Messerhalter.....	Blade mount.....		
X	43	1		1111-9704-01	Messer.....	Blade.....		
	44	1		1117-1305-01	Motorendeckel-grün.....	Motor cover-green.....		Inkl. 59
	45	1		1117-1111-01	Messerscheibe.....	Disc washer.....		
	46	1		1111-9715-01	Messerbolzen.....	Blade bolt.....		
	47	2		9997-0614-16	Schraube.....	Screw.....		
	48	2		1117-1175-01	Scheibe.....	Washer.....		
	49	6		9836-9116-12	Schraube.....	Screw.....		
	50	8		9699-0062-02	Scheibe.....	Flat washer.....		
	51	4		1117-1112-01	Bolzen.....	Bolt.....		
	52	2		9699-0036-02	Scheibe.....	Flat washer.....		
	53	2		9836-9512-12	Schraube.....	Screw.....		
	54	2		1117-1192-01	Isolierplatte.....	Isolation.....		
	55	2		1117-1267-01	Bolzen.....	Bolt.....		
	56	4		9694-0003-00	Scheibe.....	Washer.....		
	57	1		1117-1299-01	Ventilator.....	Impeller.....		
	58	8		9549-0053-00	Kugellager.....	Ball bearing.....		
	59	2		9898-0835-12	Schraube.....	Screw.....		
	60	4		1117-1364-01	Schraube.....	Screw.....		
	61	1		1117-3028-01	Montagesatz.....	Assy kit.....		
	62	1		1117-1119-01	Propfen.....	Cap.....		



B023B



Ausgabe Issue		Bild Nr. Picture No		VARIOLUX 45 EC		VARIOLUX 45 EC		Seite Page	
2001-1		B023B						20	
Pos. Fig.	Anzahl/Quantity			Artikel Nr. Part No	Bezeichnung	Description	Satz Kit	Anmerkung Notes	
63	1			1117-1148-01	Deckel.....	Cap.....			
64	1			1111-2927-01	Batteriehalter .....	Battery holder .....			
65	1			1117-1310-01	Halter-rechts .....	Handle support-R.H. ....			
66	1			1117-1309-01	Halter-links .....	Handle support-L.H. ....			
67	1			1117-3001-01	Mulcherpropfen .....	Mulch plug .....			

